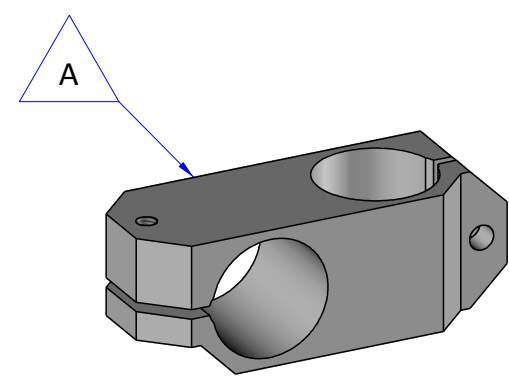
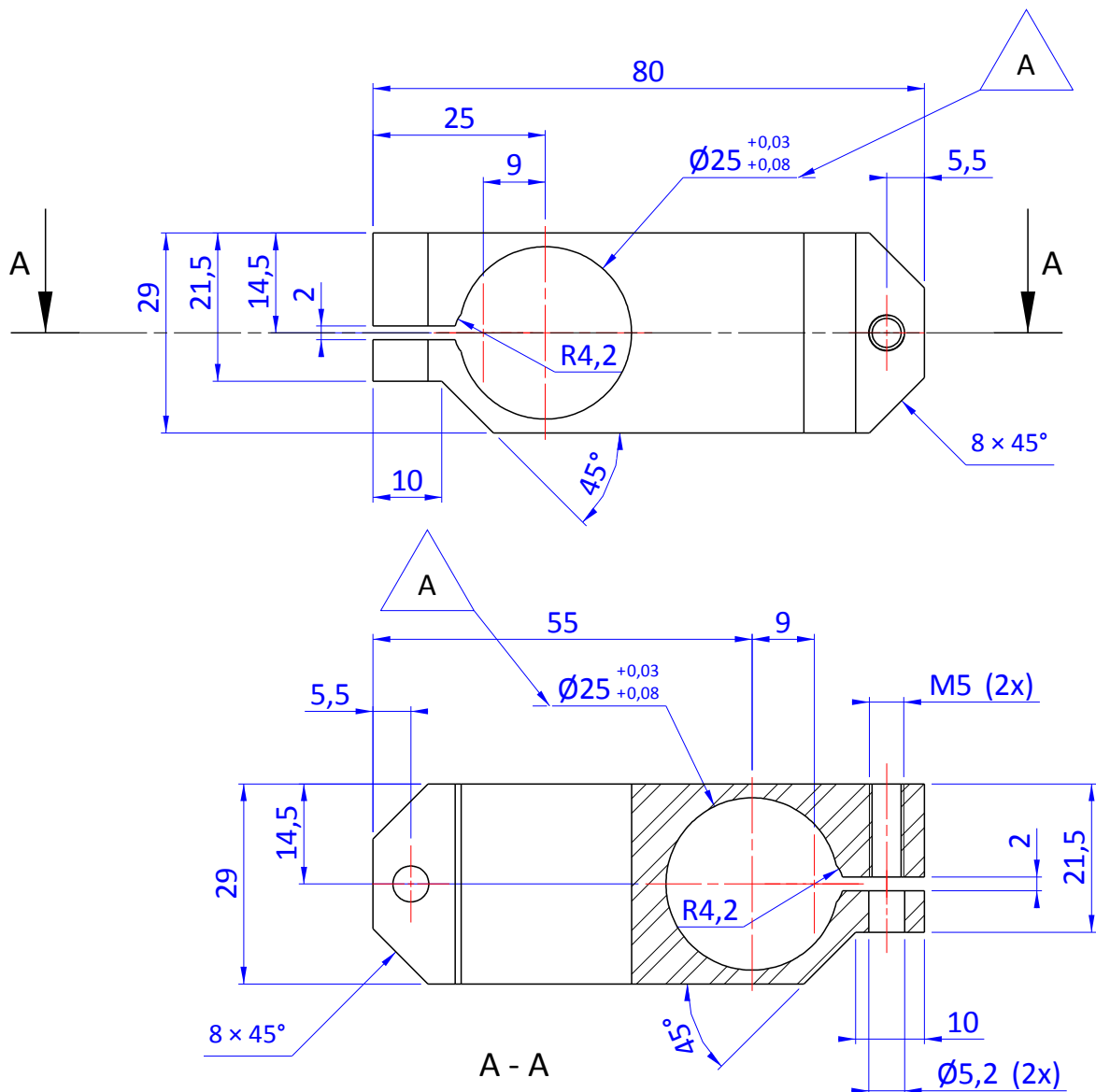

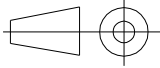


A	02/04/2019	Minarini	Aggiornamento Tavola
A	30/04/2019	Minarini	Modificato Toll.
A	15/05/2019	Minarini	Modificato dimensione materiale
Indice	Data	Autore	Commento



LUNGHEZZA DI TAGLIO L=82mm

1,6

Format A4 UNI 936-76	 FPS FPSERVICES AUTOMATION			DESIGNED FROM FPS Automation	REVIEW A	SCALA 1:1
	GENERAL TOLERANCE UNI - ISO 2768 CLASSE f	MATERIALE ALL.PIA.35X30		DATE 05/04/2019	WEIGHT 0,076kg	CODE KKS.L.2525
	TRATTAMENTO ANODIZZAZIONE BIANCO ESTETICO					

THE PROPERTY OF THE DRAWING IS ESTABLISHED BY LAW. IT IS FORBIDDEN TO PRODUCE OR SHOW IT TO THIRD PART WITHOUT A WRITTEN AGREEMENT.